

For China's  
fluid equipment  
creative efforts!

为中国流体设备创造努力!



# Shanghai SANMU VALVE Manufacture

上海三牧阀门制造有限公司



[www.cnsmf.com](http://www.cnsmf.com)



为中国流体设备创造努力！ For China's fluid equipment creative efforts!







## 关于三牧

上海三牧阀门制造有限公司（原上海延陵阀门制造有限公司），创建于2002年，是专业生产不锈钢球阀、闸阀、截止阀、蝶阀的重点企业，阀门传动方式：手动、气动、电动、液动，阀体根据使用条件，分别采用：碳钢、不锈钢、高温钢等；密封材料采用：氟塑料、耐热耐酸合金钢等。除按国家标准外，还采用API、ANSI、BS、JIS、DIN、ISO等国际标准进行设计、制造与检验。

公司在多年的生产研究、实践中已配备了一套完善的生产检测设备，对各种系列及非标特殊阀门采用计算机进行管理。并严格执行ISO9002国际质量管理体系，确保产品质量。产品已广泛适用石油、化工、造纸、城建、炼油、烧碱、煤粉、氧化铝、药化、电力、污水环保工程、轻工化纤、冶金、水泥厂等行业所遇到固体粉末及浆类介质的耐磨损难题。

公司始终保持：“质量第一、用户至上”的经营方针，坚持以市场为导向，以质量为保证，靠优质的产品，合理的价格、良好的售后服务，独特的营销策略与灵活的销售机制使公司产品在国内外市场上多年畅销。欢迎国内外客商前来洽谈业务，并加盟。

## ABOUT SHANMU

Shanghai Sanmu Valve Manufacturing Co., Ltd. (Original Shanghai Yanling Valve Manufacturing Co., Ltd.) founded in 2002, is a professional production of stainless steel ball valve, gate valve, globe valve, butterfly valve key enterprises, valve drive mode: manual, pneumatic, electric, hydraulic, body under the conditions of use, were used: carbon steel, stainless steel, high temperature steel; sealing materials used: fluorine plastic, heat and acid resistant alloy steel. In addition to the national standard, but also by API, ANSI, BS, JIS, DIN, ISO and other international standards for the design, manufacture and testing

The company after years of production research, practice has been equipped with a set of perfect production testing equipment, on a variety of series and non-standard special valve use computer management. And ISO9002 strict implementation of international quality management system, ensure product quality. Which are comprehensively applied in petroleum, chemistry, paper making, construction, oil refining, sodium hydroxide, coal power, alumina, medicine, power, sewage treatment project, light chemical fibre, metallurgy, cement and so on.

The company always keep: "quality first, customer first" business principles, adhere to the market as the guidance, take the quality as the guarantee, rely on The high quality product, the reasonable price, and good after-sales service, the unique marketing strategies and flexible sale mechanism so that the company's products in China WaiShi field popularly sold for many years. Welcome the domestic and foreign merchants to come to discuss business, and to join us.



## 企业生产装备

三牧深知工欲善其事，必先利其器，不惜投巨资引进高精度专用设备和卧式加工中心等高端设备，并配备完善的检测仪器和检验设备，精良的设备代表拥有强大的生产保障能力，并确保卓越的产品品质。先进的检测，检验装备和完善的控制系统确保每一个阀门都能符合国家标准要求。

## ENTERPRISE PRODUCTION EQUIPMENT

SANMU deeply knows that one must sharpen its tools before fulfilling its task, and invests a lot to introduce high-end equipments like high precision special-use equipments and vertical processing center, at the same time, it is armed with complete set of test and examination devices, excellent equipments represent strong capacity of production to ensure outstanding quality of products. Each valve is quality assured in accordance with the international standards based on advanced testing & examination devices and complete control system.





# 目录 Contents

Y型料浆阀 Y-type slurry valve 01	PZ73TC-16C 陶瓷刀型闸阀 Ceramic knife type gate valve 12
法兰落差式物料阀 Flange drop type material valve 05	PZ41THW 耐磨碳化钨排渣阀 Wear-resistant tungsten carbide slag discharging valve 14
两相流对夹式排渣闸阀 Two phase flow on the clip type valve 06	排渣止回阀 Discharge check valve 15
PZ41TC 耐磨陶瓷排渣阀 Wear-resistant ceramic valve slag 08	PH44TC 耐磨陶瓷排渣止回阀 Wear-resistant ceramic discharge check valve 16
Z644TC/Z674TC 耐磨陶瓷出料阀 Wear-resistant ceramic valve 10	H74TC 耐磨陶瓷对夹止回阀 Wear-resistant ceramic wafer check valve 18
GQ-3000系列 控制阀 Control valve 19	GQ-1000系列 管夹阀 Pipe clamp valve 22

# Y型料浆阀

JS45Y、JS545Y、JS645Y、JS945Y系列

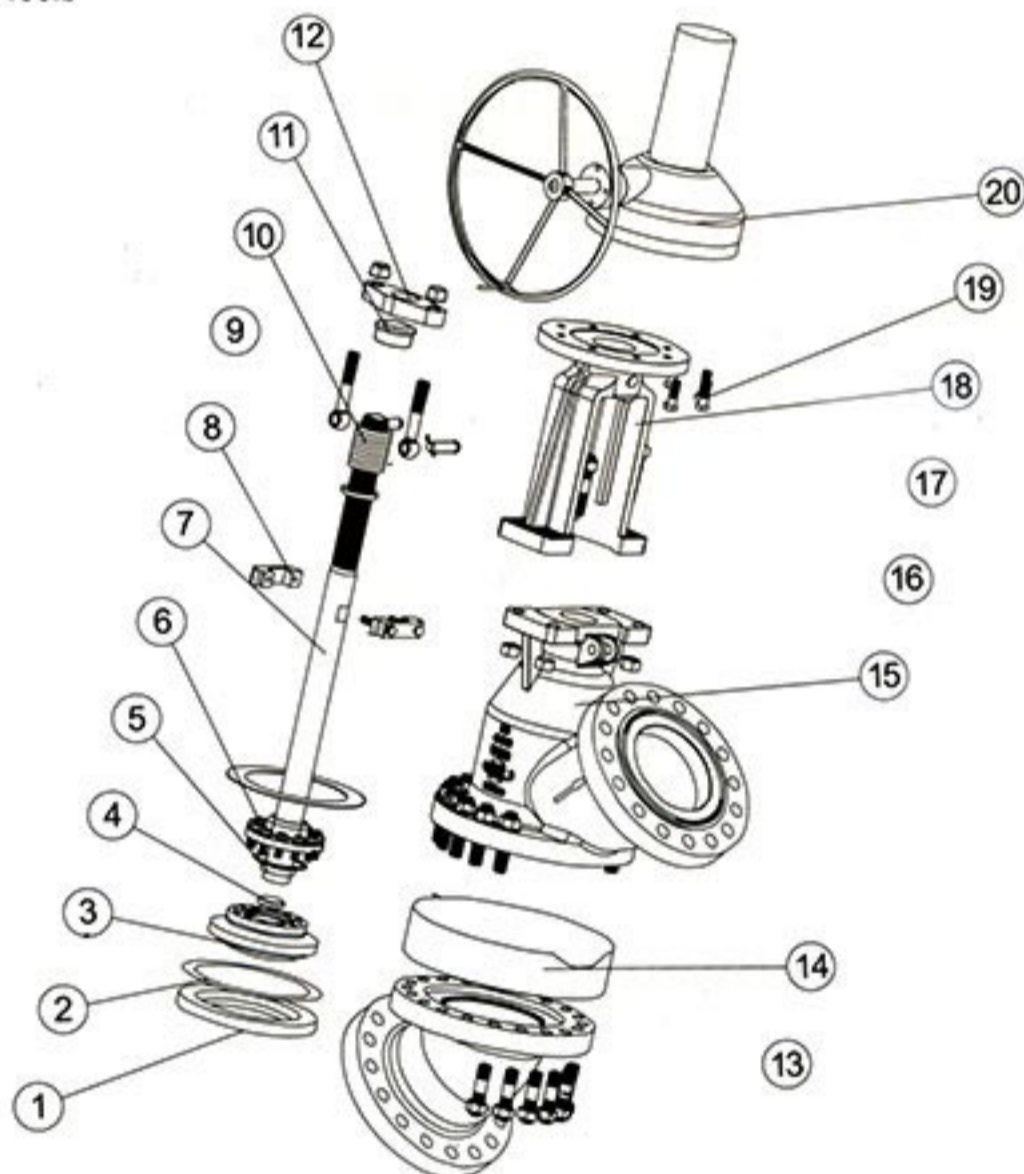


全国免费热线：4000 700 555

## 技术规范：

- 1、设计制造按：ASME B16.34、BS1873
- 2、结构长度：用户指定
- 3、法兰端尺寸按：ASME B16.5、GB/T9113、HG20596（或用户指定）
- 4、检验标准：API598、JB/T9092

注：国际PN5.0、6.3NPaY型料浆阀技术规格分别同300lb、400lb



## 主要零件材质表

序号	零件名称	材质
1	阀座	ASTMA105+STL
2	垫片	柔性石墨+不锈钢
3	阀瓣	ASTMA105+STL
4	垫块	AISI5140
5	对开圈环	碳钢
6	阀瓣盖	ASTMA105
7	阀杆	ASTMA276-410
8	防转板	ASTMA105
9	填料垫	ASTMA276-410
10	填料	柔性石墨

序号	零件名称	材质
11	填料压套	ASTMA276-410
12	填料压套	ASTMA216-WCB
13	左体	ASTMA216-WCB
14	护板	AISI9260
15	阀体	ASTMA216-WCB
16	螺柱	ASTMA193-B7
17	螺母	ASTMA194-2H
18	支架	ASTMA216-WCB
19	螺栓	ASTMA193-B7
20	驱动装置	

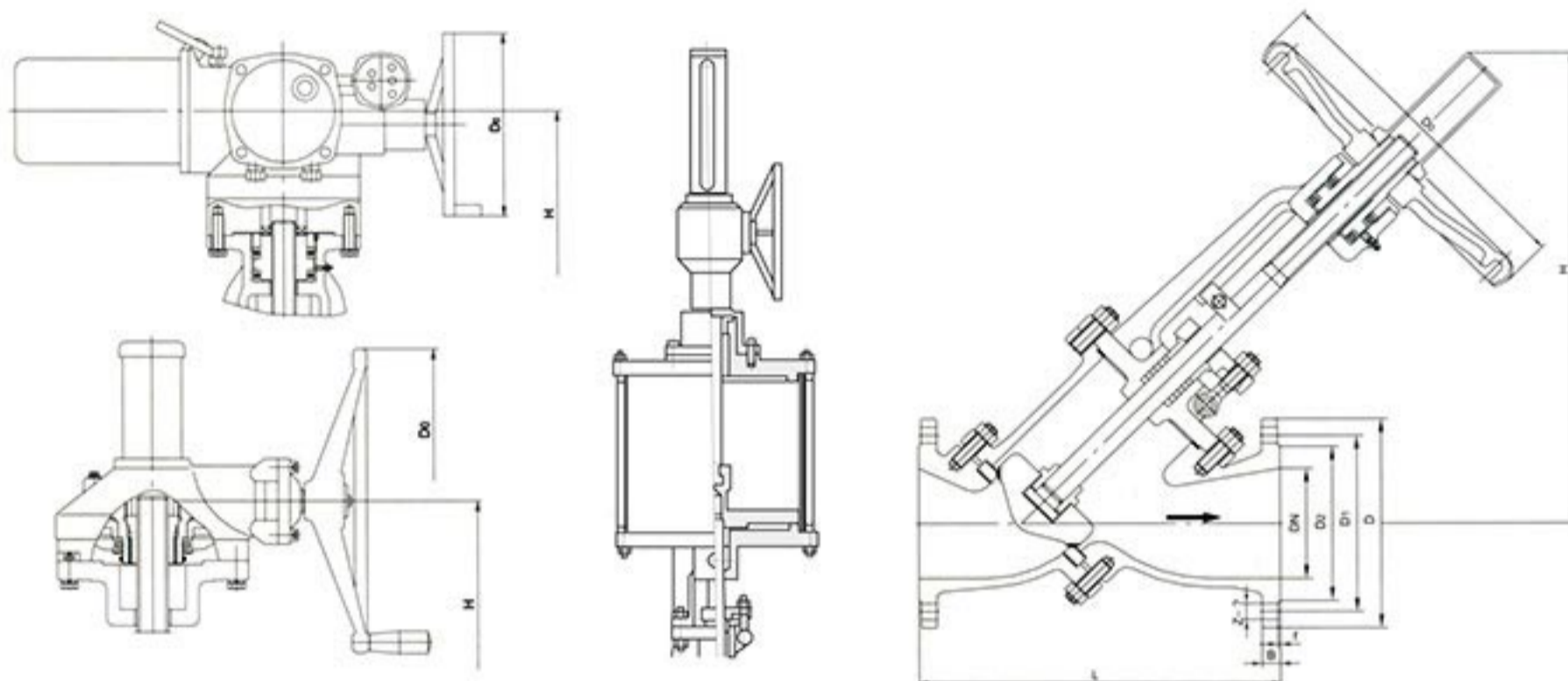


# Y型料浆阀

SJS45Y、SJS545Y、JS645Y、SJS945Y-25C



全国免费热线：4000 700 555



## 主要外形尺寸

2.5MPa

规格		驱动方式	L	D	D1	D2	B	z-Φ	f	D0	H	驱动装置*
DN(mm)	NPS(in)											
50	2	手动	230	165	125	99	20	4-18	2	250	340	-
65	2 1/2		290	185	145	118	20	4-18	2	250	370	-
80	3		310	200	160	132	20	8-18	2	250	415	-
100	4		350	220	180	156	22	8-18	2	280	505	-
125	5		400	250	210	184	22	8-18	2	350	620	-
150	6		480	285	240	211	24	8-22	2	400	650	-
200	8		600	340	295	266	24	12-22	2	450	770	-
250	10	齿动	730	405	355	319	26	12-26	2	450	1051	BA-1
300	12		850	460	410	370	28	12-26	2	600	1185	BA-2
350	14		980	520	470	429	30	16-26	2	600	1245	BA-2
400	16		1100	580	525	480	32	16-30	2	600	1420	BA-2
450	18		1200	640	585	548	34	20-30	2	600	1555	BA-3
500	20		1250	715	650	609	34	20-33	2	600	1640	BA-3
250	10	电动	730	405	355	319	26	12-26	2	305	1070	SMC-00
300	12		850	460	410	370	28	12-26	2	305	1173	SMC-0
350	14		980	520	470	429	30	12-26	2	305	1285	SMC-0
400	16		1100	580	525	480	32	16-30	2	305	1448	SMC-1
450	18		1200	640	585	548	34	20-30	2	305	1543	SMC-1
500	20		1250	715	650	609	34	20-33	2	458	1655	SMC-2

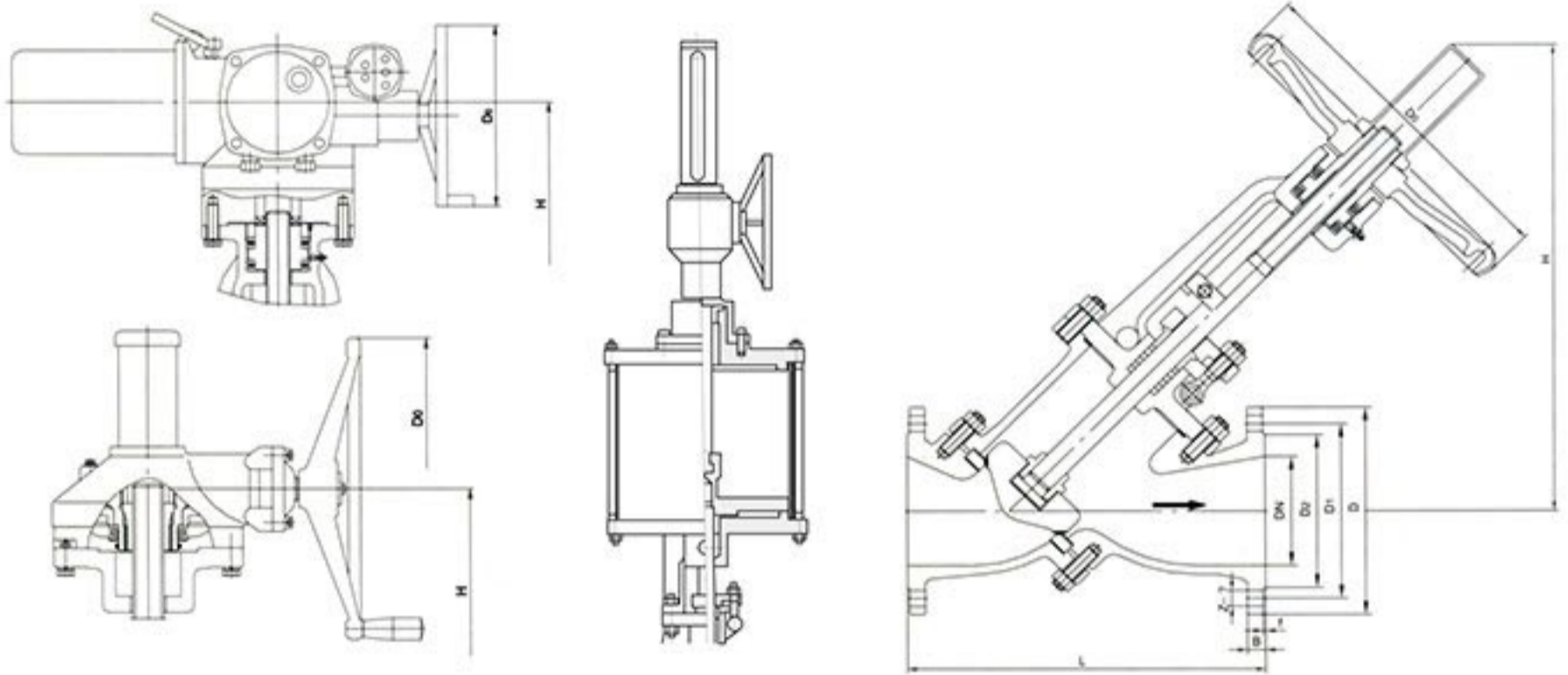
注：\*驱动装置可根据用户要求选用

# Y型料浆阀

SJ45Y、SJ545Y、JS645Y、SJ945Y-150LB



全国免费热线：4000 700 555



## 主要外形尺寸

Class 150(PN2.0MPa)

规格		驱动方式	L	D	D1	D2	B	z-φ	f	D0	H	驱动装置*
DN(mm)	NPS(in)											
50	2	手动	230	150	120.5	92	16	4-18	1.6	250	340	-
65	2 1/2		290	180	139.5	105	18	4-18	1.6	250	370	-
80	3		310	190	152.5	127	19.5	4-18	1.6	250	415	-
100	4		350	230	190.5	157.5	24	8-18	1.6	280	505	-
125	5		400	255	216	186	24	8-22	1.6	350	620	-
150	6		480	280	241.5	216	25.5	8-22	1.6	400	650	-
200	8		600	345	298.5	270	29	8-22	1.6	450	770	-
250	10	齿动	730	405	362	324	30.5	12-26	1.6	450	1051	BA-
300	12		850	485	432	381	32	12-26	1.6	600	1185	BA-2
350	14		980	535	476	413	35	12-29.5	1.6	600	1245	BA-2
400	16		1100	600	540	470	37	16-29.5	1.6	600	1420	BA-2
450	18		1200	635	578	533.5	40	16-32.5	1.6	600	1555	BA-3
500	20		1250	700	635	584	43	20-32.5	1.6	600	1640	BA-3
250	10	电动	730	405	362	324	30.5	12-26	1.6	305	1070	SMC-00
300	12		850	485	432	381	32	12-26	1.6	305	1173	SMC-0
350	14		980	535	476	413	35	12-29.5	1.6	305	1285	SMC-0
400	16		1100	600	540	470	37	16-29.5	1.6	305	1448	SMC-1
450	18		1200	635	578	533.5	40	16-32.5	1.6	305	1543	SMC-1
500	20		1250	700	635	584	43	20-32.5	1.6	458	1655	SMC-2

注：\*驱动装置可根据用户要求选用

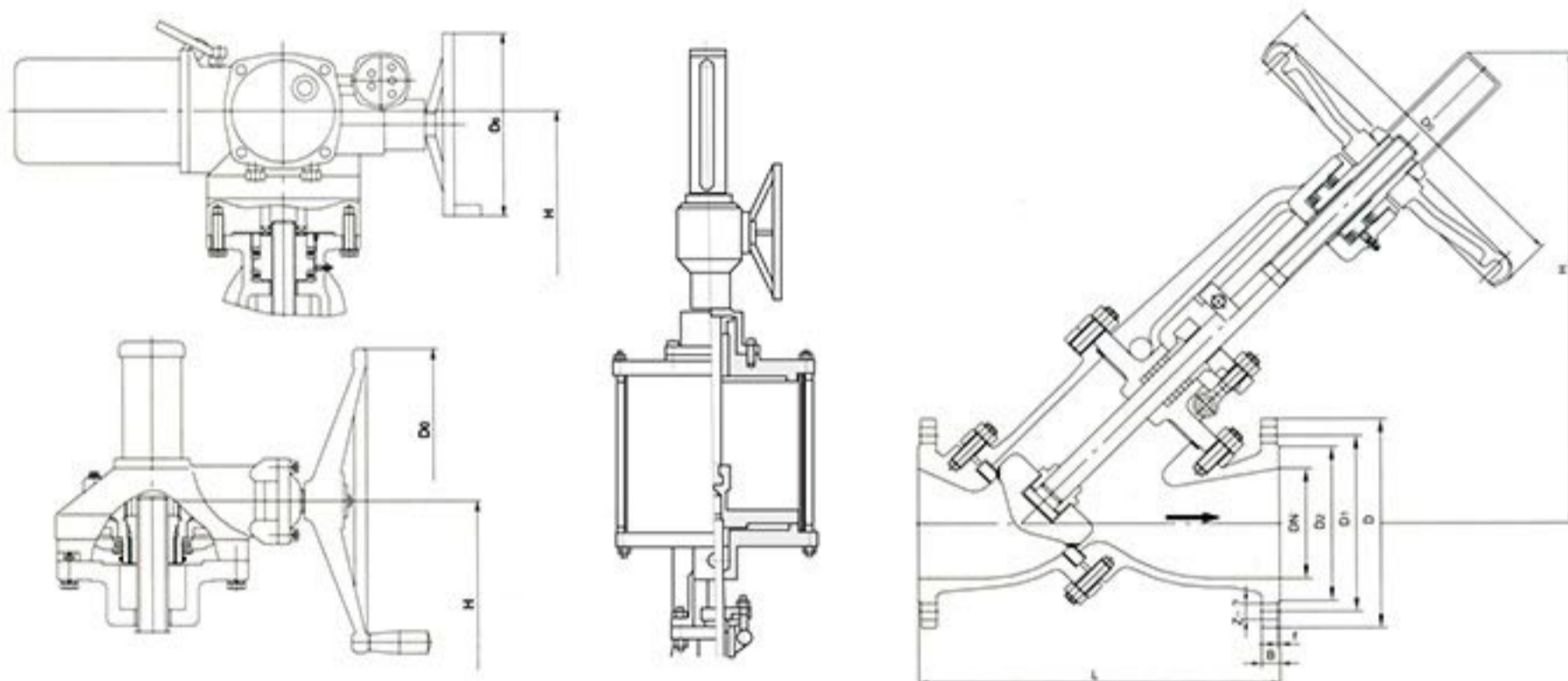


# Y型料浆阀

SJS45Y、SJS545Y、JS645Y、SJS945Y-300LB



全国免费热线：4000 700 555



## 主要外形尺寸

Class 300(PN5.0MPa)

规格		驱动方式	L	D	D1	D2	B	z-Φ	f	D0	H	驱动装置*
DN(mm)	NPS(in)											
50	2	手动	378	165	127	92	22.5	8-22	1.6	250	388	-
65	2 1/2		384	190	149	105	25.5	8-22	1.6	280	470	-
80	3		390	210	168.5	127	29	8-22	1.6	300	550	-
100	4		467	255	200	157.5	32	8-22	1.6	350	660	-
125	5		546	280	235	186	35	8-22	1.6	500	740	-
150	6		619	320	270	216	37	12-22	1.6	550	790	-
200	8		743	380	330	270	41.5	12-26	1.6	600	880	-
250	10	齿动	841	445	387.5	324	48	16-29	1.6	450	1260	BA-
300	12		980	520	451	381	51	16-32.5	1.6	600	1443	BA-2
350	14		1100	585	514.5	413	54	20-32.5	1.6	600	1578	BA-2
400	16		1200	650	571.5	470	57.5	20-35.5	1.6	600	1699	BA-2
450	18		1250	710	628.5	533.5	60.5	24-35.5	1.6	700	1763	BA-3
500	20		1450	775	686	584	63.5	24-35.5	1.6	700	1868	BA-3
250	10	电动	841	445	387.5	324	48	16-29	1.6	305	1300	SMC-00
300	12		980	520	451	381	51	16-32.5	1.6	458	1360	SMC-0
350	14		1100	585	514.5	413	54	20-35.5	1.6	610	1516	SMC-0
400	16		1200	650	571.5	470	57.5	20-35.5	1.6	610	1650	SMC-1
450	18		1250	710	628.5	533.5	60.5	24-35.5	1.6	610	1745	SMC-1
500	20		1450	775	686	584	63.5	24-35.5	1.6	610	1860	SMC-2

注：\*驱动装置可根据用户要求选用



# 法兰落差式物料阀

## Flange drop type material valve



全国免费热线：4000 700 555

### 主要创新点：

- 1、流通结构创新：流通道依据特殊工况介质的需求，工程技术人员巧妙地将它设计为高进低出的落差流通形式，它具有无沟槽、无积卡、介质流通顺畅，且出口端可根据用户现场需要随时调整流向角度的诸多优势。
- 2、密封结构创新：阀座与阀板按照双向密封形式设计配置，但实为单向密封。特点是当阀板开启提升时介质处于正常流动状态，此时介质不会与阀座阀板产生正面冲刷磨损。

### 产品安全可靠：

本产品的整体设计方案思维理念超前科学合理，制造选材严格精细，生产工艺流程严格遵循标准规范程序制造生产验收，我有理由、有实力确保产品的使用安全稳定，本阀门核点是当阀门开启介质进入正常流通时，阀座与阀板不会和介质产生正面对冲，进而实现最大程度地提升密封等级，确保可靠安全稳定高效运行使用。

### 产品的使用周期：

依据用户自身的工况介质情况，正确合理的选型选材，严格遵守产品的各项安装操控程序及定时保养工作，我们有理由确保本产品的使用周期可达到2~5年时间。

### 产品适用介质范围：

用于各类矿物料、灰粉末、颗粒、泥浆、砂、纸浆、矿渣、煤粉、煤焦油、特殊结晶体物料介质等的输排送开关调节使用。

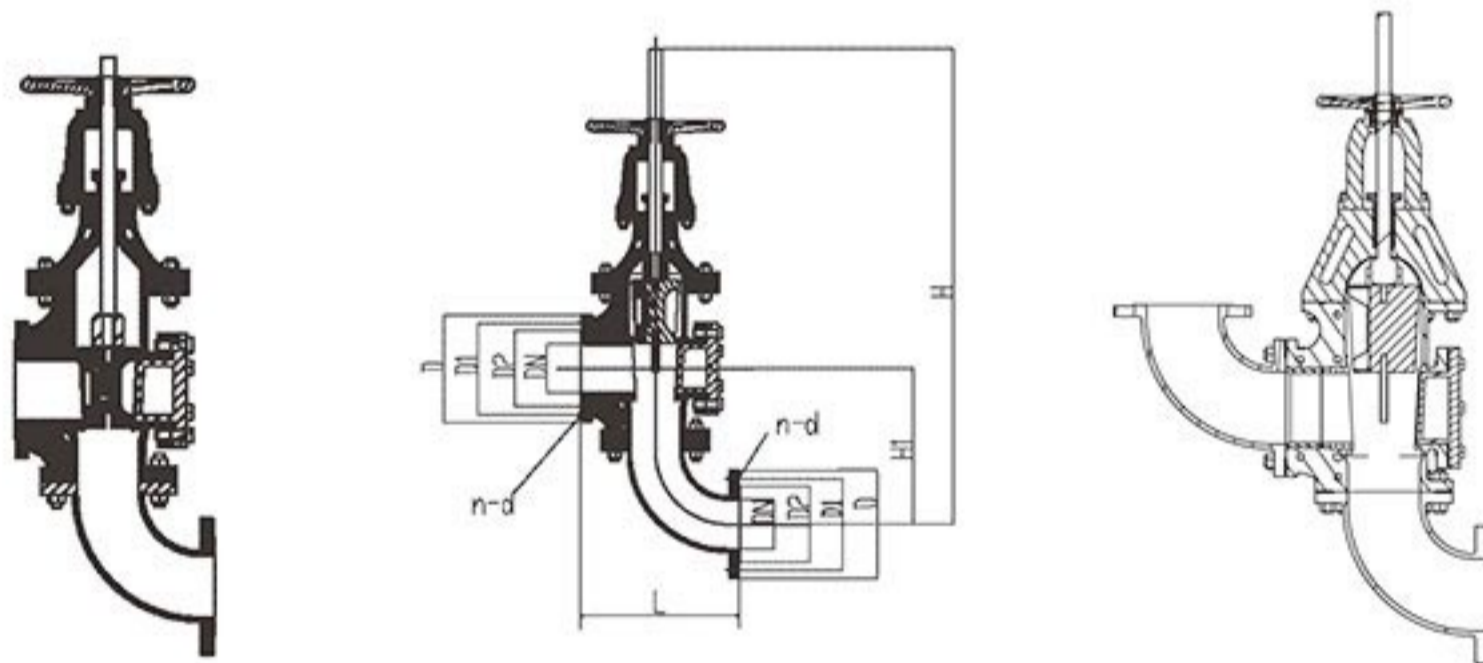
### 重点配套服务行业：

煤制油、煤化工、洗煤、钢铁、有色金属选矿冶炼深加工、火电、污水、水泥、多晶硅、纸浆、石油、化工、化肥等。

产品定位：高起点、高质量、人无我有、填补国际空白。

市场定位：替代更换传统的国内外输排灰浆渣阀门。

市场目标：全面快速推进应用到各行各业。彻底解决治愈广大用户长期困扰的疑难问题。



关闭状态

开启状态

产品选型	JSTLCS43G-16Q	JSTLCS43G-16Q	JSTLCS43G-16Q	JSTLCS943G-16P/R/RL/904L	适应温度范围	-40~+900℃
	JSTLCS43TY-16P/R/RK/904L			JSTLCS643TY-16P/R/RL/904L		

### 部分连接尺寸明细表

DN	50	65	80	100	125	150	200	250	300	350	400	450	500
D	165	185	200	220	250	285	340	405	460	520	580	640	715
D1	125	145	160	180	210	240	295	355	410	470	525	585	650
D2	99	118	132	156	184	211	266	319	370	429	480	548	609
n-d	4-φ18	4-φ18	8-φ18	8-φ18	8-φ18	8-φ22	12-φ22	12-φ26	12-φ26	16-φ26	16-φ30	20-φ30	20-φ33
L	254	274	299	324	354	394	469	544	619	694	769	904	989
H	842	892	942	992	1052	1152	1277	1412	1537	1672	1812	1942	2082
H1	264	284	309	339	369	429	504	579	654	729	804	879	954



# 两相流对夹式排渣闸阀

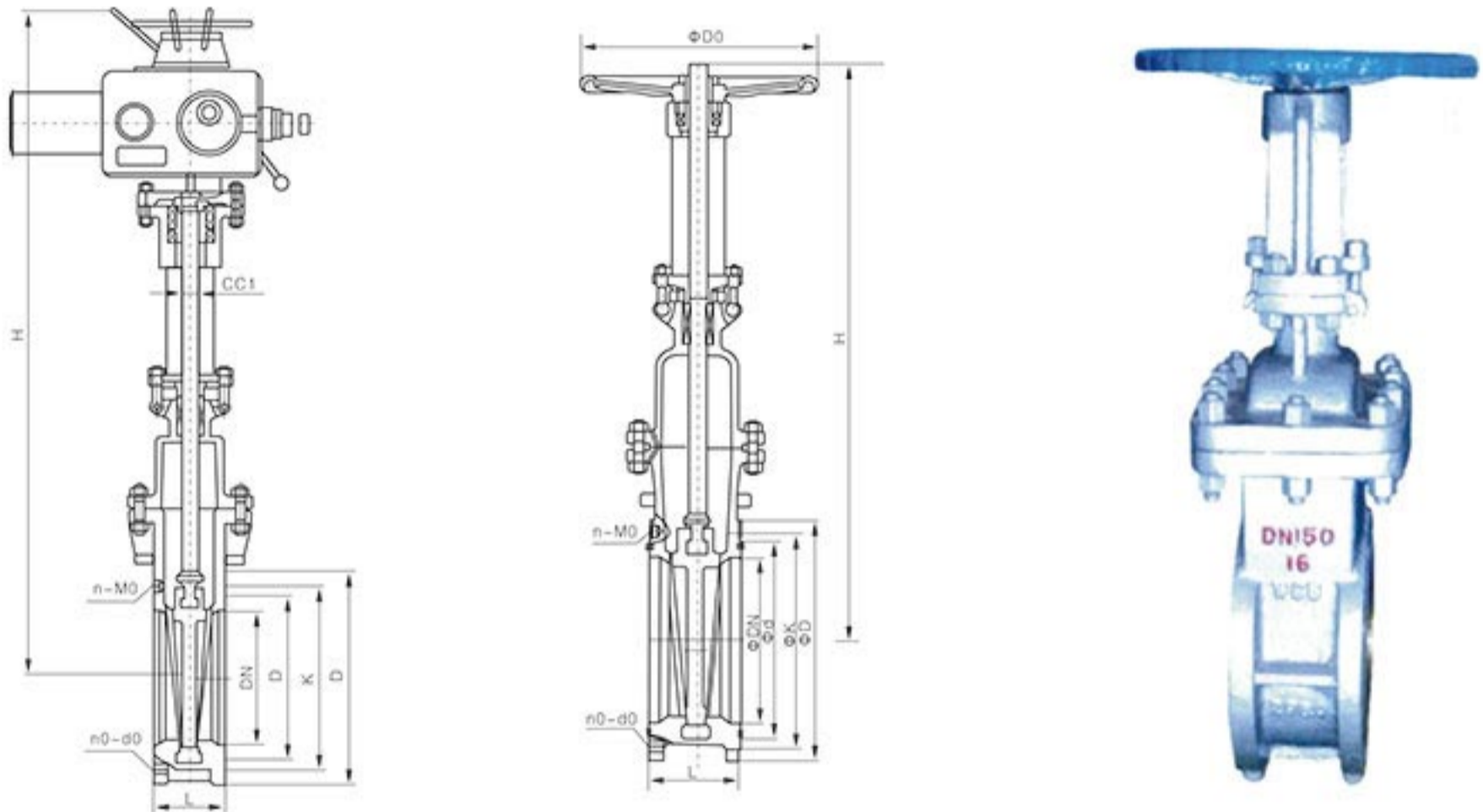
## Two phase flow on the clip type valve



全国免费热线：4000 700 555

### 用途和主要性能规范

两相流闸阀是本厂研制的新产品 该产品适用于火力发电厂水除灰 干除灰系统或矿山工业及其它行业的两相流管道上作为启闭装置



### 性能规范

型号	公称压力MPa	强度试验压力MPa	工作温度℃	适用介质
LXLZ <sub>71</sub> <sup>971</sup> -10C	1.0	1.5	≤400	渣水混合物 渣水比≤1: 6 最大粒度≤50mm
LXLZ <sub>71</sub> <sup>971</sup> -16C	1.6	2.4		
LXLZ <sub>71</sub> <sup>971</sup> -25C	2.5	3.8		
LXLZ <sub>71</sub> <sup>971</sup> -40C	4.0	6.0		

### 主要零件材料

零件名称	材料			
	10C	16C	25C	40C
阀体	WCB			
阀盖	WCB			
阀板	WCB+85CrMn(堆焊)			
阀杆	2Cr13不锈钢			
阀杆螺母	铸钢青铜			



# 两相流对夹式排渣闸阀

## Two phase flow on the clip type valve



全国免费热线：4000 700 555

### 主要外形尺寸和连接尺寸

公称压力 (MPa)	公称直径 (mm)	L	D	K	d	n-d	n-M	D	H	
									手动	电动
1.6C	50	100	165	125	99	2-φ18	2-M16	280	320	470
	65	100	185	145	118	2-φ18	2-M16	280	390	560
	80	110	200	160	132	4-φ18	4-M16	280	478	660
	100	120	220	180	156	4-φ18	4-M16	320	849	730
	125	130	250	210	184	4-φ20	4-M16	320	798	925
	150	140	280	240	211	4-φ22	4-M20	320	849	1200
	200	150	340	295	266	6-φ26	6-M24	360	890	1280
	250	150	405	355	319	6-φ26	6-M24	360	950	1390
	300	180	460	410	370	6-φ26	6-M24	400	1000	1500
	350	200	520	470	429	8-φ26	8-M24	400	1110	1450
	400	230	580	525	480	8-φ30	8-M27	450	1190	1650
	450	250	640	585	548	10-φ30	10-M27	560	1260	1800
500	250	715	650	609	10-φ33	10-M30	560	1330	1900	
2.5	50	100	165	125	99	2-φ18	2-M16	280	320	
	65	100	185	145	118	2-φ18	2-M16	280	390	
	80	110	200	160	132	4-φ18	4-M16	280	478	
	100	120	235	190	156	4-φ18	4-M16	320	549	
	125	130	270	220	184	4-φ20	4-M16	320	798	
	150	140	300	250	211	4-φ22	4-M20	320	840	
	200	150	360	310	274	6-φ26	6-M24	360	890	
	250	150	425	370	330	6-φ26	6-M24	360	950	
	300	180	485	430	389	8-φ30	6-M27	400	1000	
	350	200	555	490	448	8-φ33	8-M30	400	1190	
	400	230	620	550	503	8-φ36	8-M33	450	1250	
	450	250	670	600	548	10-φ36	10-M33	560	1330	
500	270	730	660	609	10-φ36	10-M33	560	1430		
4.0	50	110	165	125	99	2-φ16	2-M16	280	320	
	65	115	185	145	118	2-φ16	2-M16	280	390	
	80	125	200	160	132	4-φ18	4-M16	280	478	
	100	130	235	190	156	4-φ20	4-M20	320	549	
	125	150	270	220	184	4-φ24	4-M24	320	798	
	150	150	300	250	211	4-φ24	4-M24	360	849	
	200	160	375	320	284	6-φ30	6-M27	360	950	
	250	180	450	385	345	6-φ33	6-M30	400	1000	
	300	210	515	450	409	8-φ33	8-M30	400	1000	
	350	230	580	510	465	8-φ36	8-M33	560	1190	
	400	270	660	585	535	8-φ36	8-M33	560	1260	
	450	290	685	670	560	10-φ36	10-M36	720	1310	
500	310	755	670	615	10-φ39	10-M39	720	1330		



# PZ41TC耐磨陶瓷排渣阀

## PZ41TC wear-resistant ceramic valve slag



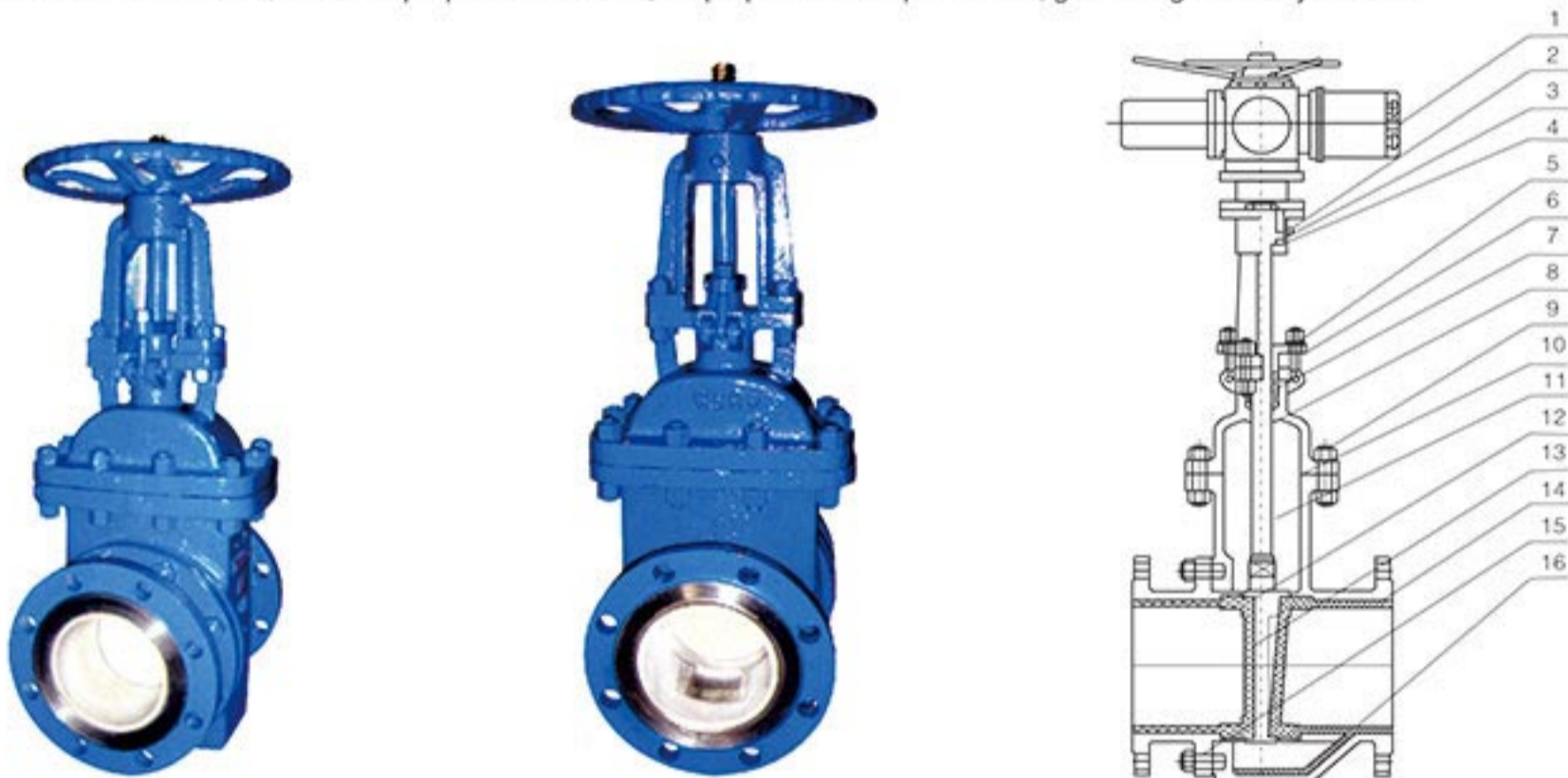
全国免费热线：4000 700 555

### 特点：

- 1、适用于石油、化工、冶金、矿山、电力、输煤厂、水泥厂、水处理等行业。
- 2、闸板、阀座密封面材料均采用结构陶瓷制造，可耐磨损、腐蚀和抗高温蠕变，抗热震性，实现长寿命免维护。
- 3、排渣阀阀体下部分带有排渣口，在关闭的情况下由下管道压力冲向排渣口使渣子彻底排出，不会有灰渣留在阀底，使闸板完全密封。
- 4、适用介质：灰渣水混合物，渣水比>1:6，最大粒度≤50mm。

### CHARACTERISTIC:

- 1 Suitable for such trades the petrochemical industry, metallurgy, mine, electricity, failing in coalworks, Cement plant, water treatment etc.
- 2 Floodgate board, valve flat seal of material adopt structure pottery make, but wear-resisting to decrease, corrode and resist high-temperature creep, heat resistant person who shake. it is non-maintaining to realize the macrobiotic life.
- 3 Under the reject valve valve chest the part has a row of slag notch, in closure situation. because the pipeline pressure fires into a row of slag notch is the sediment discharges thoroughly, will not have the ash dregs to keep the valve bottom, will cause the damper plate to seal completely.
- 4 Is suitable the medium: The ash pulp water mixture, the pulp water compares >1:6, greatest granulady ≤50mm.



### 主要零件材料 Material for main parts

序号	名称	材料	序号	名称	材料
1	电动装置		9	螺杆	30
2	油嘴	Q235A	10	复合垫片	
3	阀杆螺母	铝青铜	11	阀杆	2Cr13
4	平面轴承		12	密封面	WCB+工程陶瓷
5	圆柱销	35	13	闸板	WCB+工程陶瓷
6	填料压板	WCB	14	接头	WCB+工程陶瓷
7	柔性石墨		15	阀体Body	WCB+工程陶瓷
8	上密封	Stellite6	16	排渣口	WCB+工程陶瓷

### 应用规范

设计依据	GB	API	ASME
设计标准	GB/T12237	API6D	ASME B16.34
结构长度	GB/T12221	API6D	ASME B16.10
连接法兰	GB/T9113 JB/T79	ASME B16.5 \ B16.47	
试验和检验	JB/T9092	API6D	API598

### 试验压力

单位 Unit: MPa

公称压力	常温最大工作压力	壳体试验压力	气密封试验压力	高压密封试验压力
1.6	1.6	2.4	0.6	1.76
2.5	2.5	3.8	0.6	2.75
4.0	4.0	6.0	0.6	4.4
6.4	6.4	9.6	0.6	7.1
Class150	2.0	3.0	0.6	2.2
Class300	5.0	7.5	0.6	5.5

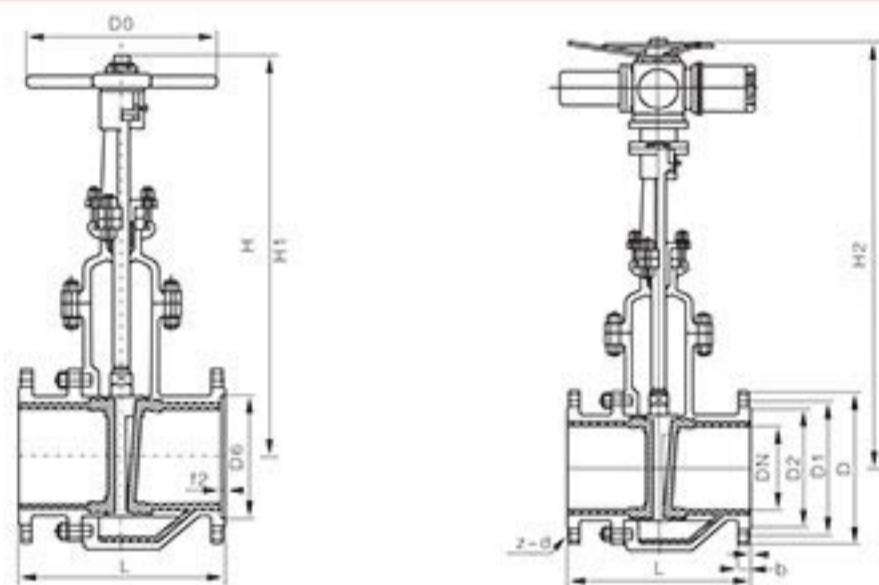


# PZ41TC耐磨陶瓷排渣阀

## PZ41TC wear-resistant ceramic valve slag



全国免费热线：4000 700 555



主要尺寸 Main dimension

公称压力 (MPa)	公称通径 (mm)	尺寸(mm)													重量(kg)	
		L	D	D1	D2	D6	b	f	l2	Z-d	H	H1	H2	D0	手动	电动
1.0	50	250	160	125	100	-	18	3	-	4-18	335	385	640	200	34	88
	65	265	180	145	120	-	20	3	-	4-18	360	435	670	220	38	92
	80	280	195	160	135	-	20	3	-	4-18	415	495	720	240	46	100
	100	300	215	180	155	-	22	3	-	8-18	490	590	790	260	70	114
	125	325	245	210	185	-	24	3	-	8-18	552	677	852	280	100	164
	150	350	280	240	210	-	24	3	-	8-23	600	755	900	300	125	179
	200	400	335	295	265	-	24	3	-	8-23	780	980	1070	350	207	267
	250	450	390	350	320	-	26	4	-	12-23	860	1110	1150	400	279	339
	300	500	440	400	368	-	28	4	-	12-23	1010	1310	1300	450	392	492
	350	550	500	460	428	-	28	4	-	16-23	1160	1510	1450	500	537	665
	400	600	565	515	482	-	30	4	-	16-25	1400	1800	1775	550	680	812
	450	650	615	565	532	-	30	4	-	20-25	1500	1950	1875	600	850	982
500	700	670	620	585	-	32	4	-	20-25	1600	2100	1968	700	1100	1345	
600	800	780	725	685	-	36	5	-	20-30	1910	2510	2295	700	1700	2180	
1.6	50	250	160	125	100	-	16	3	-	4-18	350	400	640	220	34	88
	65	265	180	145	120	-	18	3	-	4-18	375	450	670	240	38	92
	80	280	195	160	135	-	20	3	-	8-18	433	528	720	280	46	100
	100	300	215	180	155	-	20	3	-	8-18	502	620	800	320	70	114
	125	325	245	210	185	-	22	3	-	8-18	612	753	905	360	100	164
	150	350	280	240	210	-	24	3	-	8-23	676	847	966	360	125	179
	200	400	335	295	265	-	26	3	-	12-23	820	1039	1100	400	207	267
	250	450	405	355	320	-	30	3	-	12-25	969	1245	1220	450	279	339
	300	500	460	410	375	-	30	4	-	12-25	1142	1472	1527	500	392	492
	350	550	520	470	436	-	34	4	-	16-25	1280	1450	1665	550	537	665
	400	600	580	525	485	-	36	4	-	16-30	1452	1887	1870	600	680	812
	450	650	640	585	545	-	40	4	-	20-30	1541	2011	1946	700	850	982
500	700	705	650	608	-	44	4	-	20-34	1676	2181	2190	700	1100	1345	
600	800	840	770	718	-	48	5	-	20-41	2000	2600	2510	800	1700	2180	
2.5	50	250	160	125	100	-	20	3	-	4-18	350	400	640	220	34	88
	65	265	180	145	120	-	22	3	-	8-18	375	450	670	240	38	92
	80	280	198	160	135	-	22	3	-	8-18	433	528	720	280	46	100
	100	300	230	190	160	-	24	3	-	8-23	502	620	800	320	73	117
	125	325	270	220	188	-	28	3	-	8-25	612	753	905	360	105	169
	150	350	300	250	218	-	30	3	-	8-25	676	847	966	360	131	185
	200	400	360	310	278	-	34	3	-	12-25	820	1039	1100	400	215	280
	250	450	425	370	332	-	36	3	-	12-30	969	1245	1220	450	295	350
	300	500	485	430	390	-	40	4	-	16-30	1142	1472	1527	500	410	515
	350	550	550	490	448	-	44	4	-	16-34	1280	1450	1665	550	560	685
	400	600	610	550	505	-	48	4	-	16-34	1452	1887	1870	600	710	842
	450	650	660	600	555	-	50	4	-	20-34	1541	2011	1946	700	900	1052
500	700	730	660	610	-	52	4	-	20-41	1676	2181	2190	700	1200	1445	
600	800	840	770	718	-	56	5	-	20-41	2000	2600	2510	800	1700	2180	
4.0	50	250	160	125	100	88	20	3	4	4-18	350	400	640	240	34	88
	65	280	180	145	120	110	22	3	4	8-18	385	460	670	280	38	92
	80	310	195	160	135	121	22	3	4	8-18	443	538	720	320	68	122
	100	350	230	190	160	150	24	3	4.5	8-23	512	630	800	360	98	152
	125	400	270	220	188	176	28	3	4.5	8-25	627	768	905	360	150	204
	150	450	300	250	218	204	30	3	4.5	8-25	691	862	966	400	240	300
	200	550	375	320	282	260	38	3	4.5	12-30	840	1059	1100	450	320	380
	250	650	445	385	345	313	42	3	4.5	12-34	994	1270	1220	500	390	490
	300	750	510	450	408	364	46	4	4.5	16-34	1172	1502	1527	550	600	703
	350	850	570	510	465	422	52	4	5	16-34	1300	1480	1665	600	820	928
400	950	655	585	535	474	58	4	5	16-41	1502	1937	1870	700	1250	1382	